

Electronischer Ballast für MH60 Lamps / Outdoor

Eingangsspannung 90-230 V AC (M66SBU)

NEW FEATURES

FUNCTIONAL CAPACITY/CAPABILITY

① in the extreme (-20°C~80°C)



② in the severe environment

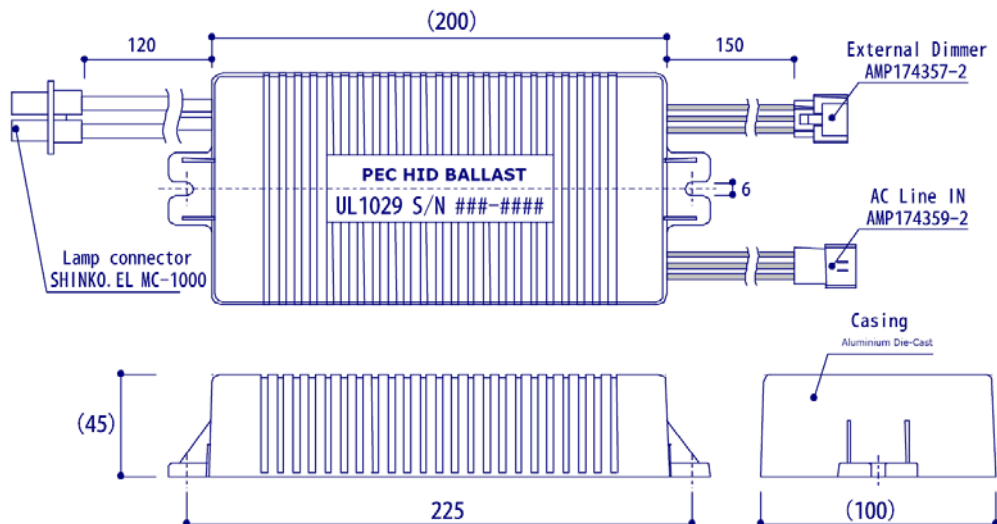


- durable in severe cold weather
- low noise
- low electricity leakage
- quick restrike

- Auch als DC Variante erhältlich (M66SBS)
- Spritzwasser geschützt
- Erweiterter Temperaturbereich
- Staubgeschützt
- Dimmbar
- Geräuschlos
- Schnellstartfähig
- Umweltfreundlich
- Explosionssgeschützt

Allgemeine Spezifikationen

Kategorie	Spezifikation		Bemerkung
Spritzwasser geschützt	zum Gebrauch im Freien	Aluminium Druckguß & Urethan Verguß	
Temperatur	getesteter und garantierter sicherer Gebrauch im Freien und auf See	-20°C - 60°C	
Geräusch-/Emissionslos	kein Lüfter für Lampe/Ballast benötigt	Selbstkühlendes System	Lampe ist sicher geschützt
Starter	Schnellstartfähig	Leuchtet in 3 s. bei max 15Kv	
Dimmer Funktion	Dimmbar	60W-100W	standardm. 60W fest
Größe	kompakt	20cm x 10cm x 4.5cm	
UL Zulassung	UL1029, UL60950, IEC60950	laut RoHS und Bleifrei Richtlinie	
Geräuschemission	Basierend auf Klasse B	Class B FCC Part18	Minimum leakage
Spannung	AC Weitbereichseingan	AC90V-AC264V (Japan, US, Europa, China)	
AN/AUS Methode	AC Spannung AN-AUS		



ANWENDUNG

Diese Spezifikation gilt für den Lampentreiber M66WBU-M in Verbindung mit einer ArcMeister™ 60W Lampe.

Dieser Treiber wurde entwickelt und angepasst für die Metall-Haloid Lampe.

ANWENDUNGSSTANDARD

Der Lampentreiber wurde entwickelt um diese Standards zu erfüllen wenn er im Set verbaut wird.

SICHERHEITSTANDARD

UL60950;IEC60950

EMII

FCC Part18

Vorteile:

- Geringe Abmessungen
- Weitbereichseingang 90-230V AC
- Dimmbar 40W-80W
- Erweiterter Temperaturbereich
- Geringer Ausgangs-ripple

TechnoLab Systems GmbH
 Am Borsigturm 46
 13507 Berlin
 Tel.: +49 30 4303 3160
 Fax: +49 30 4303 3169
 Germany

www.technolab.de